

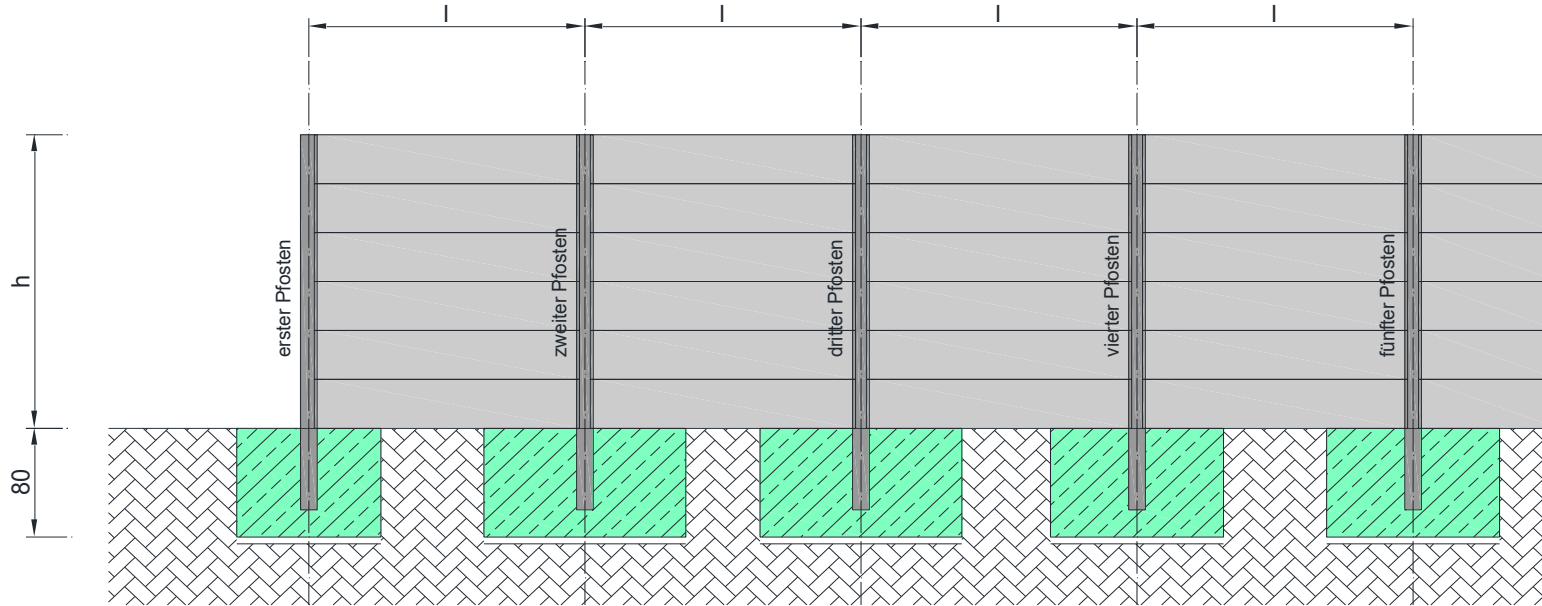
Eingangswerte:

- Belastung:** Windzone: 2 (gilt daher auch für Windzone 1)
 Bei genauer Objektplanung kann eine standortbezogene Statik ggf. kleinere Fundamentgrößen ergeben.
- Sonstige Belastung: Keine, d.h. auch für Anprall von Fahrzeugen müssen geeignete Vorkehrungen getroffen werden!
- Boden:** Wichte γ = 19 kN/m²
 Reibungswinkel φ = 25°
 max. Bodenpressung σ_b = 100 kN/m²
 (vor Ort prüfen und bestätigen lassen!)
- Betonplatten:** Dicke d = 5 cm
 Normalbeton
- Pfosten:** b / h = 11,5 / 11,5cm
 mit Fasen und Nuten
- Fundament:** Tiefe = 80 cm
 quadratisch
 zentrisch unter der Stütze
 Pfosten im Köcherloch oder sofort einbetoniert
- gesamte Wand:** gesamte Wandlänge l(ges) <= 5 x Wandhöhe
 (Bei längeren Wänden sind die Windlasten etwas höher!)

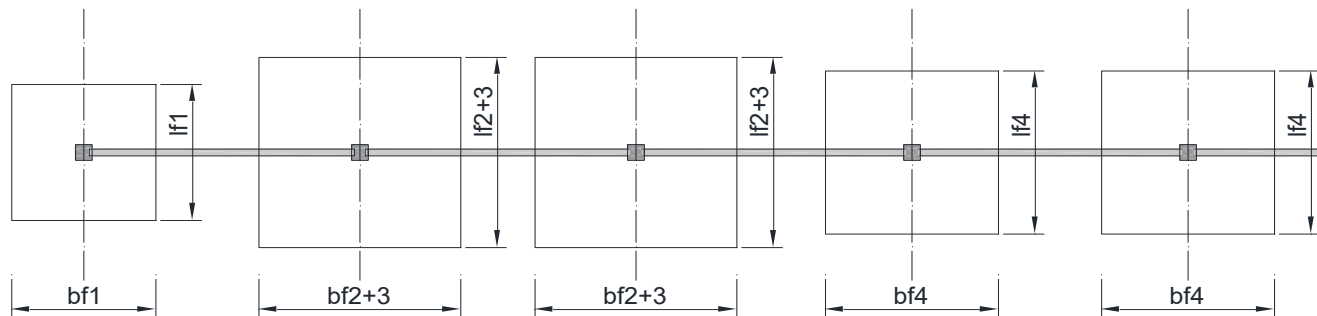
	Serie	Anzahl Elemente übereinander	Höhe Elemente	Zaunhöhe gesamt h	Pfostenabstand l	Fundamentbreite bf x Fundamentlänge lf					
						1. Fundament		2. + 3. Fundament		4. und weitere	
						bf1	x lf1	bf2+3	x lf2+3	bf4	x lf4
1.	Standard Serie	4	50 cm	2,00 m	2,070 m	1,00 m	x 1,00 m	1,10 m	x 1,10 m	1,00 m	x 1,00 m
2.	Premium Serie	4	45 cm	1,87 m	1,870 m	0,90 m	x 0,90 m	1,05 m	x 1,05 m	0,95 m	x 0,95 m
3.	Premium Serie	5	45 cm	2,32 m	1,870 m	1,05 m	x 1,05 m	1,15 m	x 1,15 m	1,05 m	x 1,05 m
4.	Premium Plus Serie	5	36 cm	1,80 m	1,915 m	0,90 m	x 0,90 m	1,05 m	x 1,05 m	0,90 m	x 0,90 m
5.	Premium Plus Serie	6	36 cm	2,16 m	1,915 m	1,00 m	x 1,00 m	1,15 m	x 1,15 m	1,00 m	x 1,00 m

System:

Ansicht:



Draufsicht:



(Ggf. von beiden Enden der Wand aus beachten!)